

CombiProtect manuel utilisateur



CombiProtect est un appareil combinant un détecteur de mouvement sans fil avec un angle de vision de 88,5° et une distance allant jusqu'à 12 mètres, ainsi qu'un détecteur de bris de verre avec une distance allant jusqu'à 9 mètres. Il peut ignorer les animaux et détecte une personne dans la zone protégée dès la première étape. Il peut fonctionner jusqu'à 5 ans à partir d'une batterie préinstallée et est utilisé à l'intérieur des locaux.

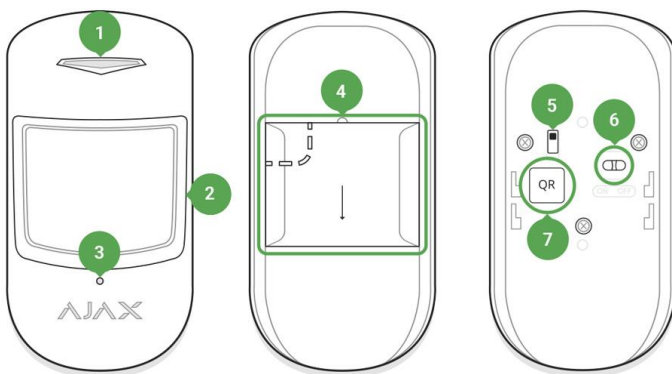
CombiProtect fonctionne dans le cadre du système de sécurité Ajax, connecté au [hub](#) via le protocole protégé de [Jeweller](#). La portée de communication va jusqu'à 1200 mètres dans la ligne de visée. En outre, le détecteur peut être utilisé dans le cadre d'unités centrales de sécurité tierces via les modules d'intégration [Ajax uartBridge](#) ou [Ajax ocBridge Plus](#).

Le détecteur est configuré via une [application mobile](#) pour les smartphones basés sur iOS et Android. Le système informe l'utilisateur de tous les événements par le biais de notifications push, de messages SMS et d'appels (s'ils sont activés).

Le système de sécurité Ajax est autonome, mais l'utilisateur peut le connecter au centre de télésurveillance d'une entreprise de sécurité privée.

[Buy motion and glass break detector CombiProtect](#)

Éléments Fonctionnels



1. Indicateur LED
2. Lentille du détecteur de mouvement
3. Trou du microphone
4. Panneau de fixation du SmartBracket (une pièce perforée est nécessaire pour actionner l'anti-sabotage en cas de tentative de démontage du détecteur)
5. Bouton anti-sabotage
6. Interrupteur d'appareil
7. QR

7. QR code

Principe de fonctionnement de CombiProtect

CombiProtect combine deux types d'appareils de sécurité : le détecteur de mouvement et le détecteur de bris de vitre.

Le capteur IRP thermique détecte l'intrusion dans une pièce protégée en détectant les objets en mouvement dont la température est proche de celle du corps humain. Toutefois, le détecteur peut ignorer les animaux domestiques si la sensibilité appropriée a été choisie dans les réglages.

Le microphone électret est responsable de la détection des bris de vitre. Le système intelligent d'enregistrement des événements nécessite une séquence de sons d'une nature spécifique – d'abord un bruit sourd, puis le son de la chute des éclats, qui empêche tout déclenchement accidentel.

CombiProtect ne détecte pas les bris de vitre si la vitre est recouverte d'un film quelconque : antichoc, écran solaire, décoratif ou autre. Afin de détecter le bris de ce type de vitre, nous recommandons l'utilisation d'un détecteur d'ouverture sans fil [DoorProtect Plus](#) avec capteur de choc et d'inclinaison.

Après avoir été actionné, le détecteur armé transmet immédiatement un signal d'alarme au hub, activant les sirènes et avertissant l'utilisateur et l'entreprise de sécurité.

Si avant d'armer le système, le détecteur a détecté un mouvement, il ne s'armera pas immédiatement, mais lors de la prochaine requête du hub.

To arm Ajax security system (including Ajax CombiProtect detector) you can use [Ajax Security System app](#), [SpaceControl](#) key fob or [KeyPad](#).

Si avant d'armer le système, le détecteur a détecté un mouvement, il ne s'armera pas immédiatement, mais lors de la prochaine requête du hub.

Connexion du détecteur au système de sécurité Ajax

The detector is connected to the hub and set up via the Ajax Security system mobile application. To establish connection please locate the detector and the hub within the communication range and follow the device adding procedure.

Avant de démarrer la connexion :

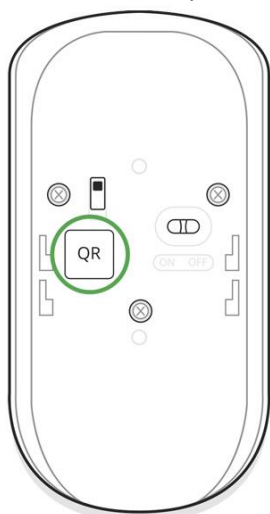
1. En suivant les recommandations du manuel du hub, installez l'[application Ajax](#). Créez un compte, ajoutez le hub à l'application et créez au moins une pièce.
2. Allumez le hub et vérifiez la connexion internet (via le câble Ethernet et/ou le réseau GSM).
3. Assurez-vous que le hub est désarmé et ne se met pas à jour en vérifiant son statut dans l'application mobile.

Seuls les utilisateurs disposant de droits d'administrateur peuvent ajouter l'appareil au hub.

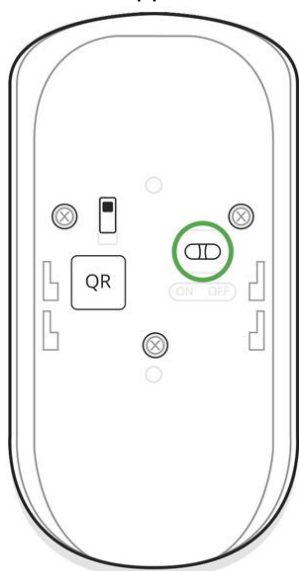
Comment connecter le détecteur au hub :

1. Sélectionnez l'option **Ajouter appareil** dans l'application Ajax.

2. Nommez l'appareil, scannez/écrivez manuellement le **QR Code** (situé sur le boîtier et l'emballage), et sélectionnez la pièce de localisation.



3. Sélectionnez **Ajouter** — le compte à rebours commencera.
4. Allumez l'appareil.



Pour qu'il y ait détection et jumelage, le détecteur doit être situé dans la couverture du réseau sans fil du hub (au niveau d'un seul objet protégé).

La demande de connexion au hub est transmise pendant une courte durée au moment de la mise en marche de l'appareil.

Si la connexion au hub Ajax échoue, éteignez le détecteur pendant 5 secondes et réessayez.

Le détecteur connecté au hub apparaîtra dans la liste des appareils du hub dans l'application. La mise à jour des statuts des détecteurs dans la liste dépend du temps de requête de l'appareil défini dans les paramètres du hub, avec la valeur par défaut — 36 secondes.

Connexion du détecteur à des Systèmes de sécurité tiers

Pour connecter le détecteur à une unité centrale de sécurité tierce en utilisant le module d'intégration [Ajax uartBridge](#) ou [Ajax ocBridge Plus](#), suivez les recommandations du manuel de l'appareil respectif.

États

1. Appareils
2. CombiProtect



T	Temperature	~24 °C
	Signal Strength	
🔋	Battery Charge	100%
🔒	Lid	Closed
🕒	Delay When Entering, sec	20 sec
🕒	Delay When Leaving, sec	Disabled
📶	Connection	Online

	Signal Strength	
🔋	Battery Charge	100%
🔒	Lid	Closed
🕒	Delay When Entering, sec	20 sec
🕒	Delay When Leaving, sec	Disabled
📶	Connection	Online
📶	Motion Detector Sensitivity	Normal
🕒	Motion Detector Always Active	No
📶	Glass Protection Sensitivity	Normal
🕒	Glass Protection Always Active	No

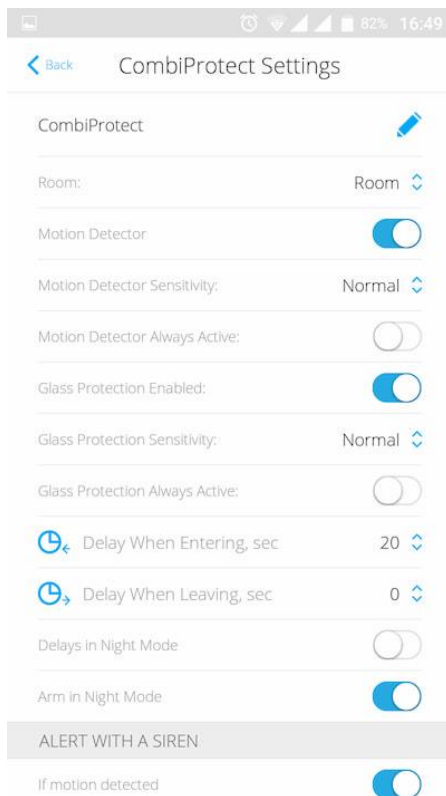
Ajax Combi Protect
Firmware 3.39.00, Device ID 03B9BE

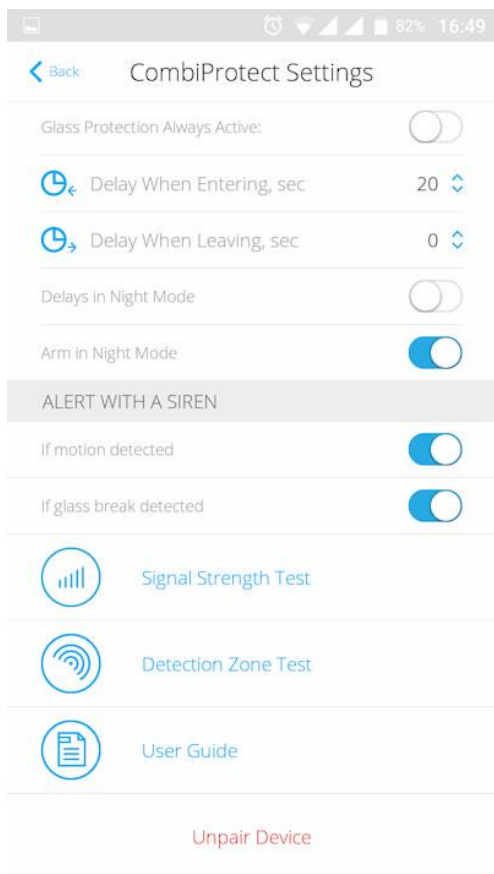
Paramètre	Valeur
Température	Température du détecteur. Mesuré sur le processeur et change progressivement
Intensité du signal Jeweller	Intensité du signal entre le hub et le détecteur

Charge de la batterie	Niveau de batterie du détecteur, affiché par incréments de 25%
Couvercle	Le mode anti-sabotage du détecteur, qui réagit au détachement ou à l'endommagement du boîtier
Retard à l'entrée, sec	Durée de retard à l'entrée
Retard à la sortie, sec	Durée du retard à la sortie
Fonctionne via ReX	Affiche l'état d'utilisation du prolongateur de portée ReX
Sensibilité du détecteur de mouvement	Niveau de sensibilité du détecteur de mouvement
Détecteur de mouvement toujours actif	S'il est actif, le détecteur de mouvement est toujours en mode armé
Sensibilité du détecteur de bris de verre	Niveau de sensibilité du détecteur de vitre
Détecteur bris de verre toujours actif	S'il est actif, le détecteur de vitre est toujours en mode armé
Logiciel	Version logiciel du détecteur
ID du dispositif	Identificateur du dispositif

Installation du détecteur

1. Appareils
2. CombiProtect
3. Paramètres





Paramètre	Valeur
Premier champ	Nom du détecteur, peut être modifié
Pièce	Sélection de la pièce virtuelle à laquelle l'appareil est affecté
Retard à l'entrée, sec	Sélection de la durée de retard à l'entrée
Retard à la sortie, sec	Sélection de la durée de retard à la sortie
Retards en mode nuit	Retard activé lors de l'utilisation du mode nuit
Armer en mode nuit	Lorsqu'il est activé, le détecteur passe en mode armé en cas d'utilisation du mode nuit
Détecteur de mouvement	S'il est actif, le détecteur de mouvement sera actif
Sensibilité du détecteur de mouvement	Choix du niveau de sensibilité du détecteur de mouvement : <ul style="list-style-type: none"> • Élevé • Normal • Faible
Détecteur de mouvement toujours actif	S'il est actif, le détecteur enregistre toujours les mouvements
Détecteur de bris de vitre	S'il est actif, le détecteur de bris de vitre sera actif
Sensibilité du détecteur de bris de verre	Choisir le niveau de sensibilité du détecteur de vitre :

	<ul style="list-style-type: none"> • Élevé • Normal • Faible
Détecteur bris de verre toujours actif	S'il est actif, le détecteur enregistre toujours les bris de vitre
Alerte par sirène si un mouvement est détecté	Lorsqu'ils sont allumés, les fonctions HomeSiren et StreetSiren sont activées en cas de détection de mouvement
Alerte par sirène si une brise de verre est détecté	Lorsqu'ils sont allumés, HomeSiren et StreetSiren sont activés en cas de bris de verre
Test d'intensité du signal Jeweller	Bascule le détecteur en mode test d'intensité du signal
Test de la zone de détection	Bascule le détecteur au test de zone de détection
Test d'atténuation	Bascule le détecteur en mode test d'affaiblissement du signal (disponible dans les détecteurs avec la version firmware 3.50 et supérieure)
Manuel de l'utilisateur	Ouvrez le guide d'utilisation du détecteur
Dissocier l'appareil	Déconnectez le détecteur du hub et supprimez ses paramètres

Indication

Événement	Indication	Note
Mise en marche du détecteur	S'allume en vert pendant environ une seconde	
Connexion du détecteur au hub , à ocBridge Plus et à uartBridge	S'allume en continu pendant quelques secondes	
Activation de l'alarme / l'anti-sabotage	S'allume en vert pendant environ une seconde	L'alarme est envoyée une fois en 5 secondes
Remplacement de la batterie nécessaire	Pendant l'alarme, il s'allume lentement en vert et s'éteint	Le remplacement de la batterie du détecteur est décrit dans le paragraphe Remplacement de la batterie

Test du détecteur

Le système de sécurité Ajax permet d'effectuer des tests pour vérifier la fonctionnalité des appareils connectés.

Les tests ne commencent pas tout de suite, mais dans un délai de 36 secondes lorsqu'on utilise les réglages standard. L'heure de démarrage dépend des réglages de la période d'interrogation du détecteur (le paragraphe sur les réglages « **Jeweller** » dans les réglages du hub).

[Test d'intensité du signal Jeweller](#)

[Test de la zone de détection](#)

- Test de la zone de détection des bris de vitre

- Test de la zone de détection de mouvement

Test d'atténuation

Installing the detector

Choix de l'emplacement du détecteur

La zone contrôlée et l'efficacité du système de sécurité dépendent de l'emplacement du détecteur.

L'emplacement du CombiProtect dépend de l'éloignement du hub et de la présence de tout obstacle entre les appareils entravant la transmission du signal radio : murs, planchers insérés, objets de grande taille situés dans la pièce.

Vérifiez le niveau du signal à l'endroit de l'installation

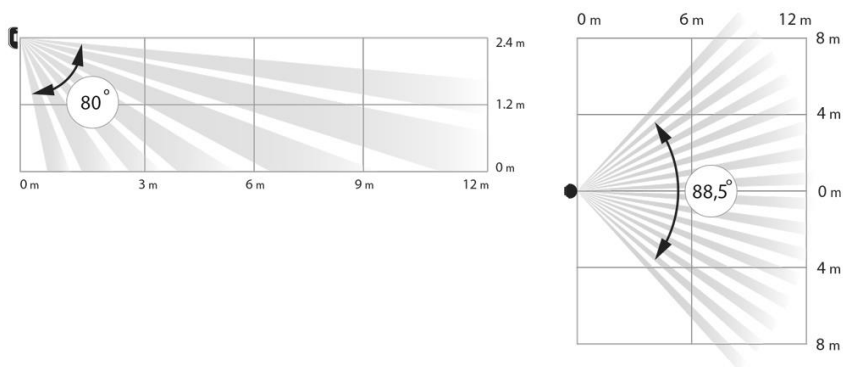
Si le niveau du signal est à une barre, nous ne pouvons pas garantir un fonctionnement stable du système de sécurité. Prenez toutes les mesures possibles pour améliorer la qualité du signal ! Au minimum, déplacez l'appareil – même un décalage de 20 cm peut améliorer sensiblement la qualité de la réception.

Si, après avoir été déplacé, l'appareil a encore une intensité de signal faible ou instable, utilisez un [prolongateur de portée de signal radio ReX](#).

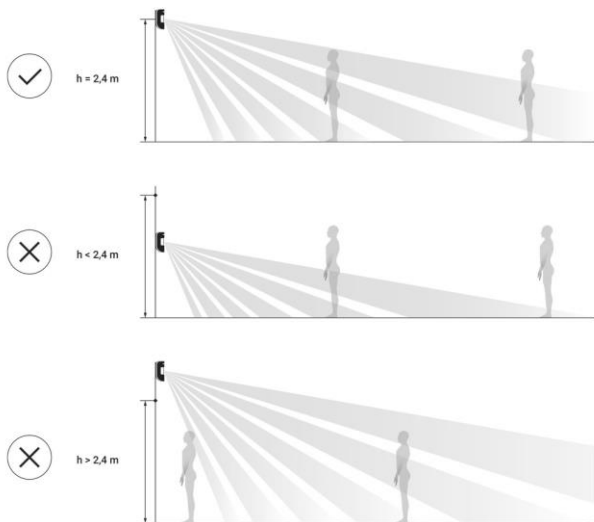
La direction de la lentille du détecteur doit être perpendiculaire à la voie probable d'intrusion dans la pièce. Le microphone du détecteur doit être positionné à un angle ne dépassant pas 90 degrés par rapport à la fenêtre.

Veillez à ce que les meubles, les plantes domestiques, les vases, les structures décoratives ou en verre ne bloquent pas le champ de vision du détecteur.

Nous recommandons d'installer le détecteur à une hauteur de 2,4 mètres.



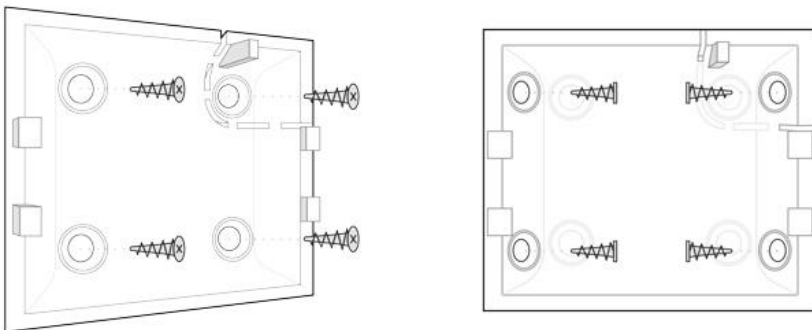
Si le détecteur n'est pas installé à la hauteur recommandée, cela réduira la surface de la zone de détection de mouvement et entravera le fonctionnement de la fonction d'ignorance des animaux.



Installation du détecteur

Avant d'installer le détecteur, assurez-vous que vous avez choisi l'emplacement optimal et qu'il est conforme aux directives contenues dans ce manuel !

Le détecteur CombiProtect peut être fixé sur une surface verticale ou dans un angle.



1. Fixez le panneau SmartBracket à la surface à l'aide de vis groupées, en utilisant au moins deux points de fixation (dont un – au-dessus de l'anti-sabotage). Si vous choisissez d'autres pièces de fixation, assurez-vous qu'elles n'endommagent ni ne déforment le panneau.

Le ruban adhésif double face ne peut être utilisé que pour la fixation temporaire du détecteur. Le ruban s'asséchera au fil du temps, ce qui peut entraîner la chute du détecteur et l'activation du système de sécurité. En outre, l'appareil peut tomber en panne à la suite d'un choc.

2. Placez le détecteur sur le panneau de fixation. Lorsque le détecteur est fixé dans le SmartBracket, il clignote avec une LED – c'est un signal indiquant que l'anti sabotage du détecteur est fermé.

Si le voyant lumineux du détecteur n'est pas activé après l'installation dans le SmartBracket, vérifiez le mode d'anti-sabotage dans l'[application Ajax Security System](#), puis l'étanchéité de la fixation du panneau.

Si le détecteur est arraché de la surface ou retiré du panneau de fixation, vous en recevrez la notification.

N'installez pas le détecteur :

1. à l'extérieur des locaux (en plein air) ;
2. dans le sens de la fenêtre, lorsque la lentille du détecteur est exposée à la lumière directe du soleil ;

3. en face de tout objet dont la température change rapidement (par exemple, les chauffages électriques et au gaz) ;
4. en face de tout objet en mouvement dont la température est proche de celle du corps humain (rideaux oscillants au-dessus du radiateur) ;
5. en face de toute surface réfléchissante (miroirs) ;
6. dans tous les endroits où la circulation de l'air est rapide (ventilateurs, fenêtres ou portes ouvertes) ;
7. à proximité de tout objet métallique ou miroir provoquant l'atténuation et le filtrage du signal ;
8. à l'intérieur de tout local dont la température et l'humidité dépassent les limites autorisées ;
9. à moins de 1 mètre du hub.

Entretien du détecteur

Vérifiez régulièrement la capacité opérationnelle du détecteur CombiProtect.

Nettoyez le boîtier du détecteur de la poussière, des toiles d'araignée et autres contaminations dès qu'elles apparaissent. Utilisez une serviette sèche et douce, adaptée à l'entretien du matériel.

N'utilisez pas pour le nettoyage du détecteur toutes substances contenant de l'alcool, de l'acétone, de l'essence et d'autres solvants actifs. Essuyez la lentille très soigneusement et doucement – toute rayure sur le plastique peut entraîner une réduction de la sensibilité du détecteur.

La batterie préinstallée assure jusqu'à 5 ans de fonctionnement autonome (avec une fréquence d'interrogation par le hub de 3 minutes). Si la batterie du détecteur est déchargée, le système de sécurité enverra les notifications correspondantes et la LED s'allumera et s'éteindra doucement, si le détecteur détecte un mouvement ou si l'anti-sabotage est actionné.

Pour remplacer la batterie, éteignez l'appareil, desserrez trois vis et retirez le panneau avant du détecteur. Remplacez la batterie par une nouvelle de type CR123A, en respectant la polarité.

[Remplacement de la batterie](#)

Spécifications techniques

Élément sensible	Capteur IRP (mouvement) microphone électret (bris de vitre)
Distance de détection des mouvements	Jusqu'à 12 m
Angles de vue des détecteurs de mouvement (H/V)	88.5° / 80°
Immunité aux animaux domestiques	Oui, poids jusqu'à 20 kg, taille jusqu'à 50 cm Pourquoi les détecteurs de mouvement réagissent aux animaux et comment les éviter
Distance de détection des bris de vitres	Jusqu'à 9 m
Angle de couverture du microphone	180°
Interrupteur anti-sabotage	Oui
Bande de fréquences	868,0 – 868,6 MHz ou 868,7 – 869,2 MHz selon la région de vente

Compatibilité	Fonctionne avec Hub , Hub Plus , Hub 2 , ReX , ocBridge Plus , uartBridge
Puissance de sortie RF maximale	Jusqu'à 20 mW
Modulation du signal radio	GFSK
Portée du signal radio	Jusqu'à 1 200 m (en l'absence d'obstacles)
Alimentation	1 batterie CR123A, 3 V
Durée de vie de la batterie	Jusqu'à 5 ans
Plage de température de fonctionnement	De -10°C à +40°C
Humidité en fonctionnement	Jusqu'à 75%
Dimensions générales	110 × 65 × 50 mm
Poids	92 g
Certification	Security Grade 2, Environmental Class II in conformity with the requirements of EN 50131-1, EN 50131-2-7-1, EN 50131-2-2, EN 50131-5-3

Kit complet

1. CombiProtect
2. Panneau de montage SmartBracket
3. Batterie CR123A (préinstallée)
4. Kit d'installation
5. Guide de démarrage rapide

Garantie

La garantie des produits de la SOCIÉTÉ À RESPONSABILITÉ LIMITÉE « AJAX SYSTEMS MANUFACTURING » est valable pendant 2 ans après l'achat et ne s'applique pas à la batterie préinstallée.

Si l'appareil ne fonctionne pas correctement, vous devez d'abord contacter le service de soutien – dans la moitié des cas, les problèmes techniques peuvent être résolus à distance !